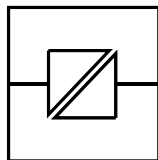


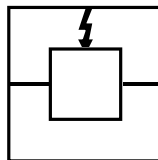
LA-10

**INSTALLATIONSANVISNING
INSTALLATION MANUAL
INSTALLATIONS ANLEITUNG
MANUEL D'INSTALLATION**

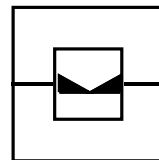
6160-2002



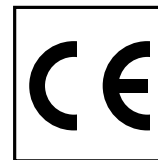
Galvanic
Isolation



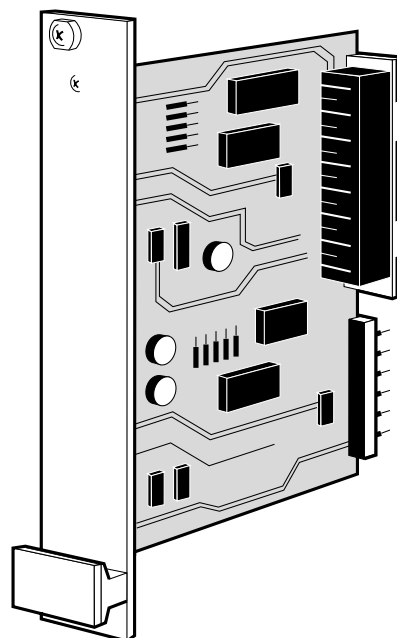
Transient
Protection



Balanced
Transmission



CE
Approved



***Linjedelare
Line split unit
Sternnetzcard
Unité de partage de ligne***

 **westermo**[®]

www.westermo.se

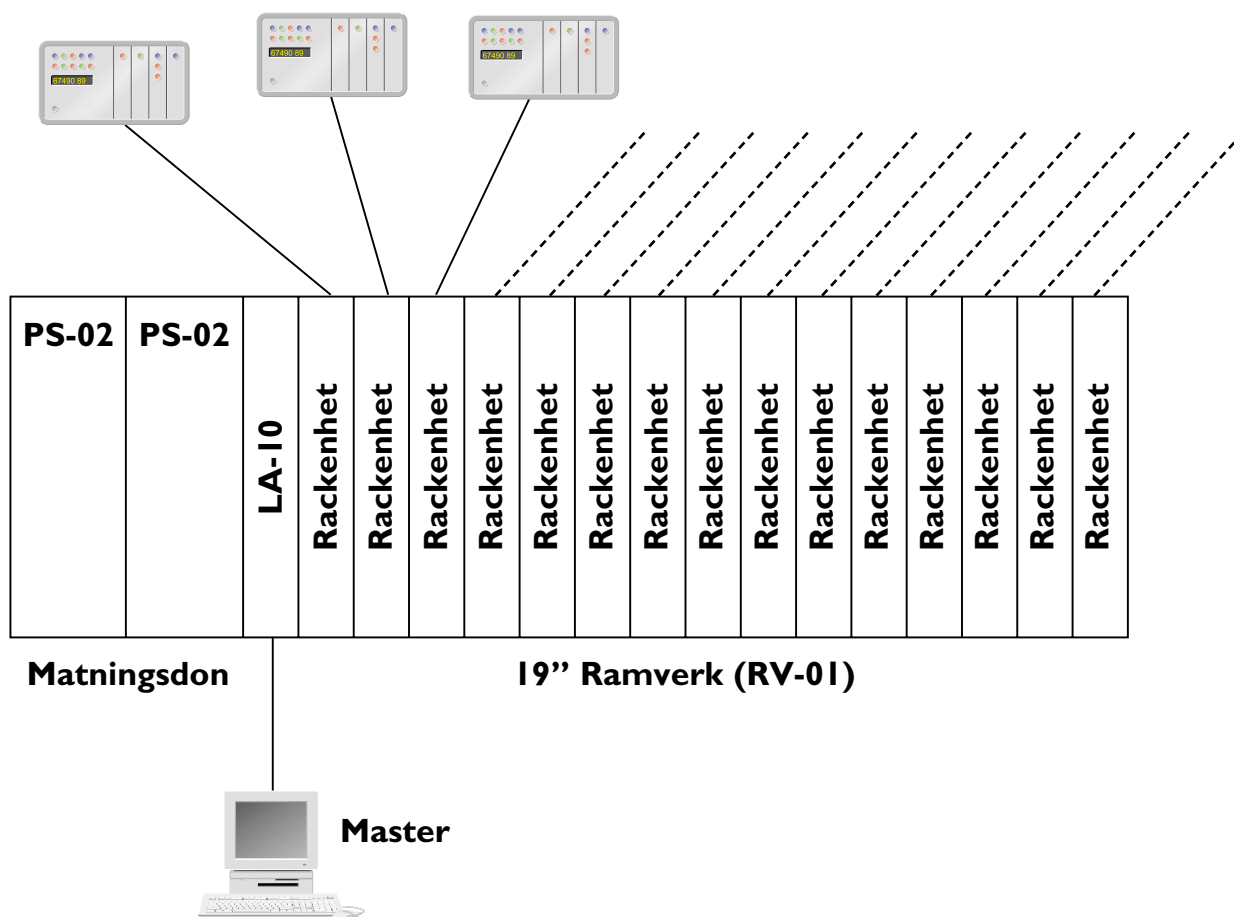
Specifikationer

Överföring	Asynkront, full/halv duplex eller simplex
Gränssnitt	EIA RS-232-C/V.24 25-polig D-sub hylsdon, DCE
Överföringshastighet	Hastigheter upp till 19,2 Kbit/s
Max drivförmåga	15 st RS-232-C/V.24 laster
Strömförsörjning	Genom PS-02 i ramverk (RV-01)
Fuktighetsområde	0–95% RH, utan kondensation
Mått	Tar en kortplats i ramverk (RV-01)
Vikt	0,1 kg

Produktbeskrivning

LA-10 används när man skall bygga ett system med stjärnässtruktur. Upp till 15 st förbindelser kan etableras med olika typer av utrustning och gränssnitt (RS-232-C/V.24, fiber, RS-422/485 och 20 mA strömslinga). LA-10 distribuerar sänd data från mastern till samtliga linjer. Vilken yttre enhet som än svarar, så kommer mottaget data att via "Eller"-kopplingen mottagas på stift 3 i master. För att undvika kollisionsrisk måste kommunikationen styras av mastern, d v s enheterna som är uppkopplade i stjärnätet måste vara adresserbara.

Applikationer

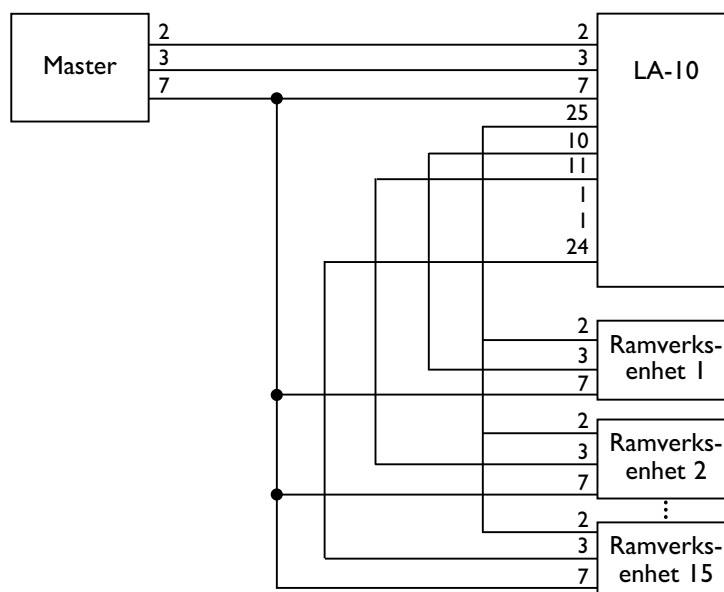


Anslutning

Anslutning (RS-232-C/V.24, 25-polig D-sub)

Riktning		Anslutningsnummer	Beskrivning
DTE	LA-10		
• →		2	TD Master
← •		3	RD Master
• →		4	RTS Master
← •		5	CTS Master
• →		6	DSR Master
← •		7	SG-Signal Ground
• →		8	DCD Master
Riktning		Anslutningsnummer	Beskrivning
LA-10	Rackenhets		
← •		10	TD Slav 1
← •		11	TD Slav 2
← •		12	TD Slav 3
← •		13	TD Slav 4
← •		14	TD Slav 5
← •		15	TD Slav 6
← •		16	TD Slav 7
← •		17	TD Slav 8
← •		18	TD Slav 9
← •		19	TD Slav 10
← •		20	TD Slav 11
← •		21	TD Slav 12
← •		22	TD Slav 13
← •		23	TD Slav 14
← •		24	TD Slav 15
• →		25	RD Slav

Kablage mellan LA-10 och ramverksenheter



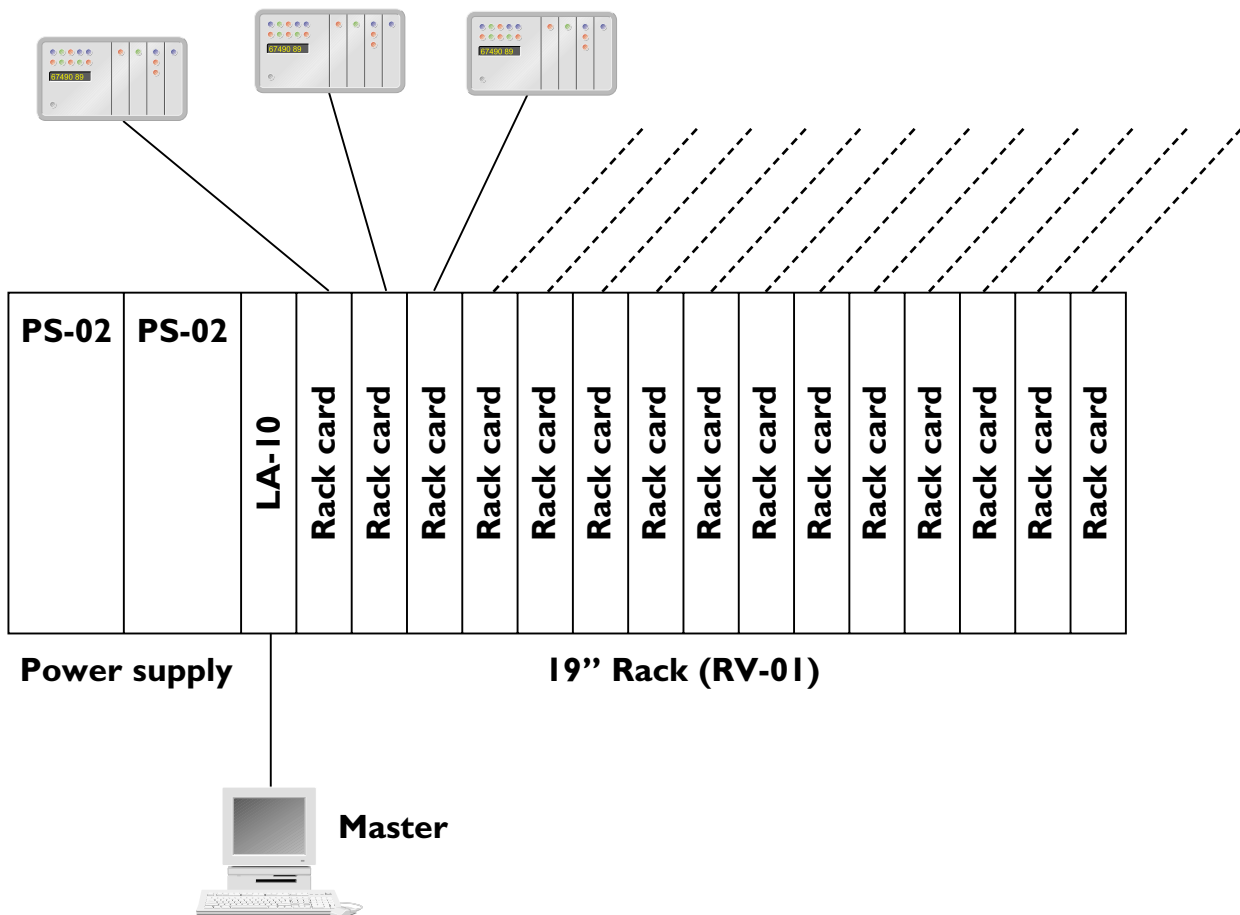
Specifications

Transmission	Asynchronous, full/half duplex or simplex
Interface	EIA RS-232-C/V.24 25-position D-sub female, DCE
Transmission rate	Data rates up to 19.2 Kbit/s
Max interface capacity	15 RS-232-C/V.24 line interfaces
Power supply	Through PS-02 in rack card (RV-01)
Humidity	0-95% RH, non-condensing
Dimension	Takes one card slot in (RV-01)
Weight	0.1 kg

Product description

LA-10 is used in a multidrop star-net structure system where you have the ability to connect up to 15 RS-232/V.24 interfaces. LA-10 distributes transmitted data from the master to all line interfaces. Whichever external unit that answering, the received data through the "OR" connection will always be received on pin 3 in the computer. To avoid collision on the line the communications has to be controlled by the master, that is that the units which is connected to the star-net structure has to be addressable.

Application

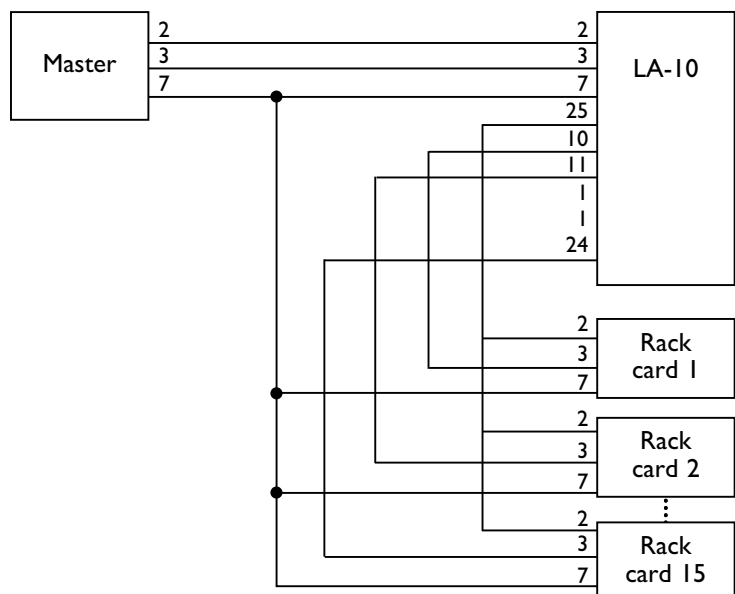


Connections

Connection (RS-232-C/V.24, 25-position D-sub)

Direction		Connection no.	Description
DTE	LA-10		
•————→		2	TD Master
←————•		3	RD Master
•————→		4	RTS Master
←————•		5	
•————→		6	CTS Master
←————•		7	
•————→		8	DSR Master
•————→			SG-Signal Ground
•————→			DCD Master
Direction		Connection no.	Description
LA-10	Rack card		
←————•		10	TD Slave 1
←————•		11	TD Slave 2
←————•		12	TD Slave 3
←————•		13	TD Slave 4
←————•		14	TD Slave 5
←————•		15	TD Slave 6
←————•		16	TD Slave 7
←————•		17	TD Slave 8
←————•		18	TD Slave 9
←————•		19	TD Slave 10
←————•		20	TD Slave 11
←————•		21	TD Slave 12
←————•		22	TD Slave 13
←————•		23	TD Slave 14
←————•		24	TD Slave 15
•————→		25	RD Slave

Cable between LA-10 and rack cards



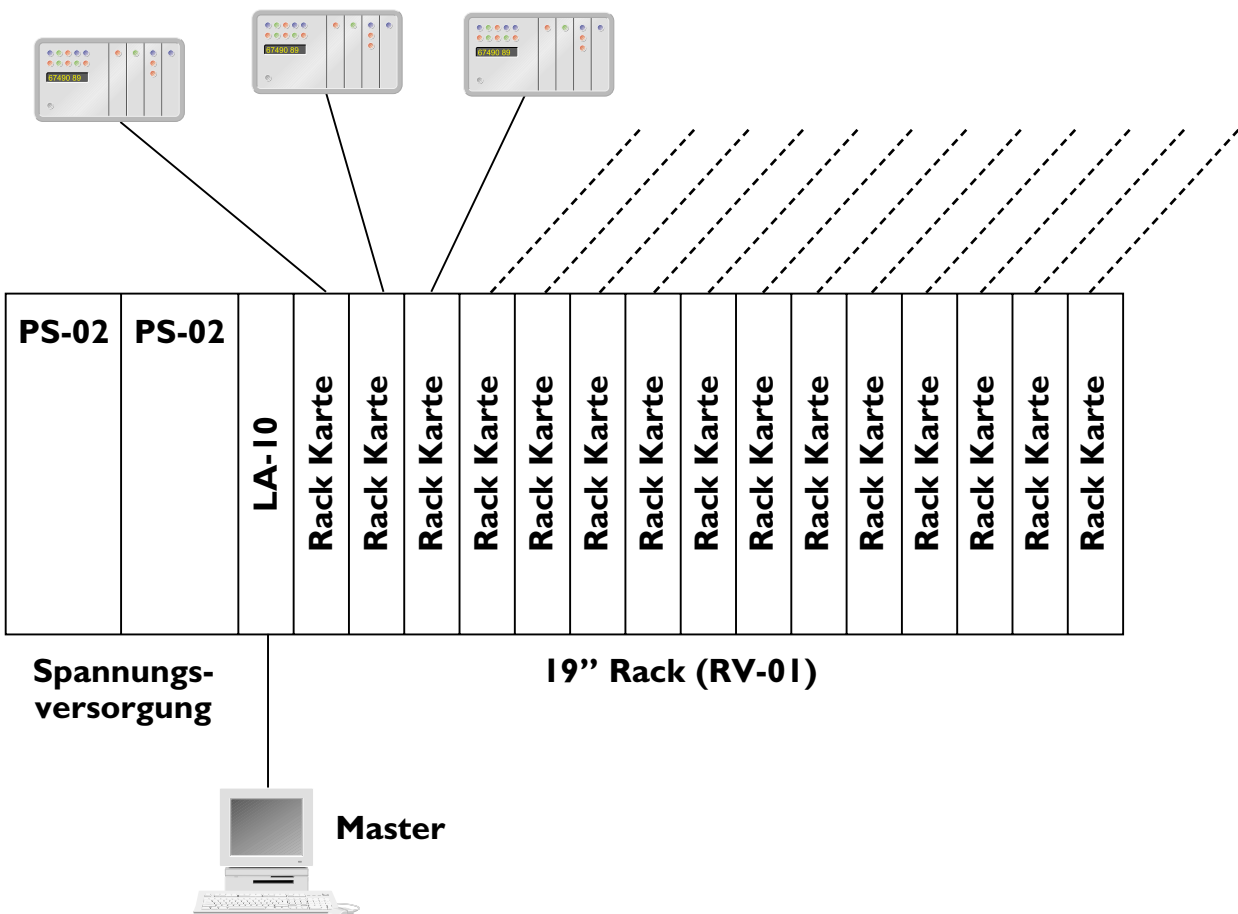
Technische Daten

Übertragungsarten	Asynchron, Voll-/Halbduplex oder Simplex
Schnittstelle	EIA RS-232-C/V.24 25 polige Sub-D-Buchse, DÜE
Übertragungsraten	bis zu 19,2 Kbit/s
max. Schnittstellen	15 RS-232-C/V.24 Schnittstellen
Spannungsversorgung	Über PS-02 in 19"-Rack (RV-01)
Luftfeuchtigkeit	0-95%, nicht kondensierend
Abmessungen	benötigt einen Steckplatz in RV-01
Gewicht	0,1 Kg

DIP-Schalter Einstellung

Das LA-10 wird in Mehrpunkt Sternnetzen benutzt. Wobei bis zu 15 RS-232/V.24 Schnittstellen angeschlossen werden können. Das LA-10 stellt alle Daten die vom PC gesendet werden an allen Leitungsschnittstellen zur Verfügung. Egal welches angeschlossene Gerät antwortet, werden die Daten immer zu Pin 3 der PC Schnittstelle übertragen. Um Kollisionen auf der Leitung zu vermeiden muß die Kommunikation vom PC (Master) kontrolliert werden, dies bedeutet das die angeschlossenen Geräte adressierbar sein müssen.

Beispiel

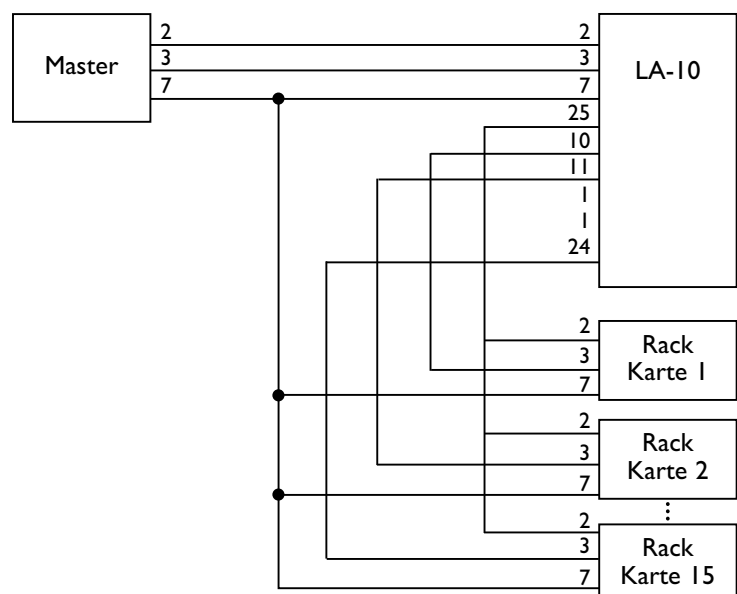


Anschlüsse

Anschluß RS-232-C/V.24

Richtung		Anschluß Nr.	Beschreibung
DTE	LA-10		
• →		2	TD Master
← •		3	RD Master
• →		4	RTS Master
← •		5	
• →		6	CTS Master
← •		7	
• →		8	DSR Master
• →			SG-Signal Erde
• →			DCD Master
Richtung		Anschluß Nr.	Beschreibung
LA-10	Rack Karte		
← •		10	TD Slave 1
← •		11	TD Slave 2
← •		12	TD Slave 3
← •		13	TD Slave 4
← •		14	TD Slave 5
← •		15	TD Slave 6
← •		16	TD Slave 7
← •		17	TD Slave 8
← •		18	TD Slave 9
← •		19	TD Slave 10
← •		20	TD Slave 11
← •		21	TD Slave 12
← •		22	TD Slave 13
← •		23	TD Slave 14
← •		24	TD Slave 15
• →		25	RD Slave

Leitung zwischen LA-10 und Rack Karte



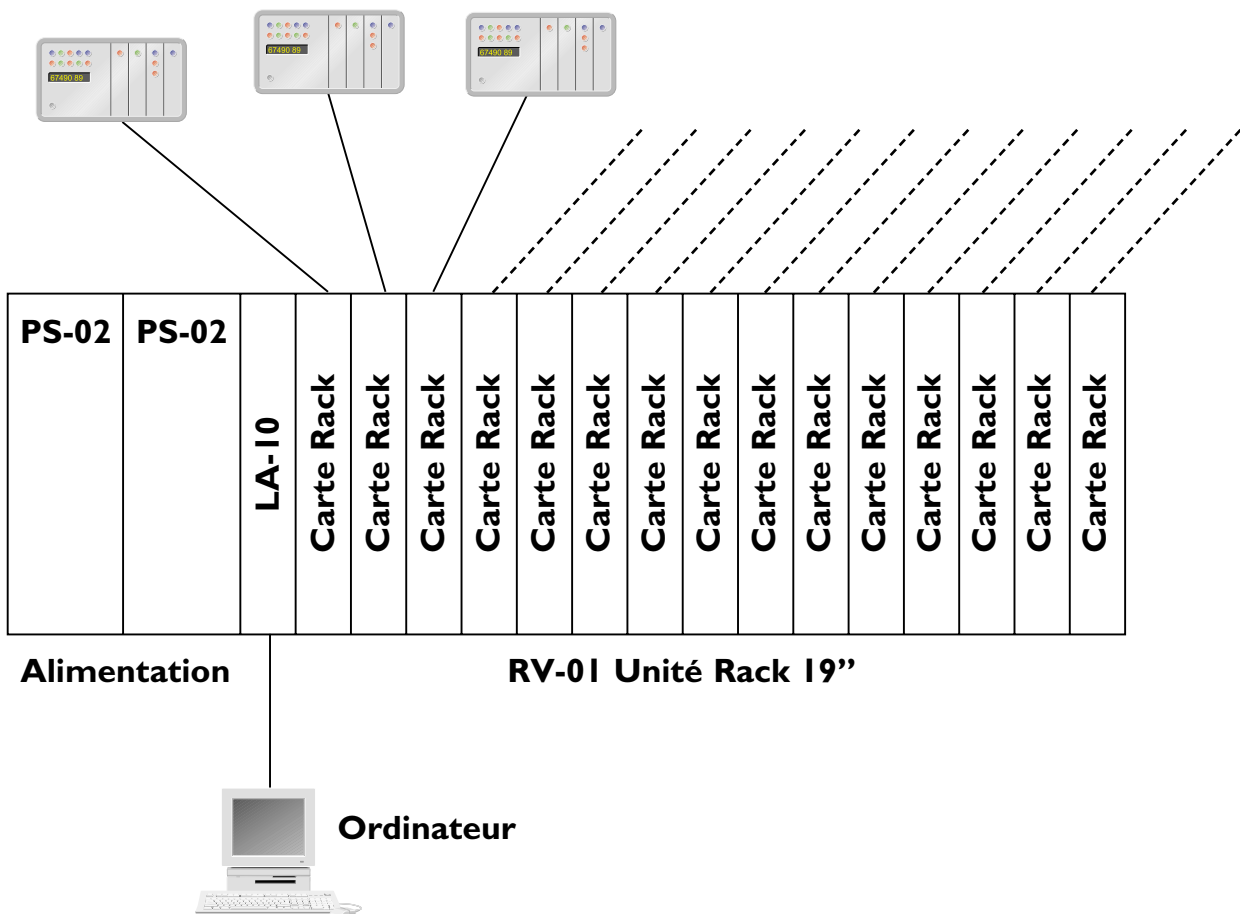
Spécifications

Transmission	Asynchrone full/half duplex ou simplex
Interface	EIA RS-232-C/V.24 Connecteur Sub-D femelle 25 points, DCE
Vitesse de transmission	Débit des données jusqu'à 19,2 Kbits
Nombre maxi d'interfaces	15 lignes d'interface RS-232/V.24
Alimentation	Au travers de l'alimentation PS-02 dans le rack RV-01
Humidité	0–95% RH non condensé
Dimension	Occupe un emplacement carte (slot) dans le RV-01.
Poids	0,1 Kg

Description du produit

Le LA-10 permet de définir un réseau multipoint en étoile qui peut connecter jusqu'à 15 interfaces RS-232/V.24. Le LA-10 permet de distribuer les données transmises entre l'ordinateur et toutes les lignes d'interface. Quelle que soit l'unité qui réponde les données reçues au travers de la connexion OR seront toujours reçue sur la broche N°3 côté ordinateur. Pour éviter les collisions sur la ligne de transmission, la communication doit être contrôlée par l'ordinateur (Maître), et les équipements connectés sur la structure du réseau en étoile qui doivent être adressables.

Application

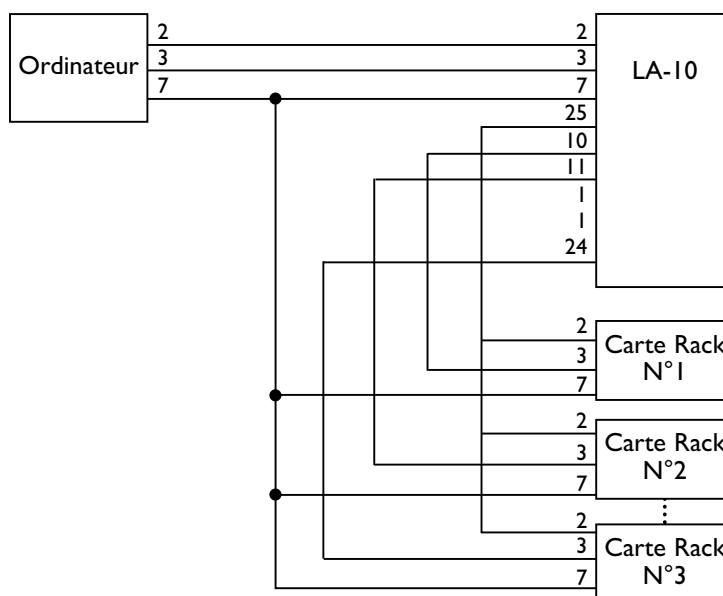


Connexions

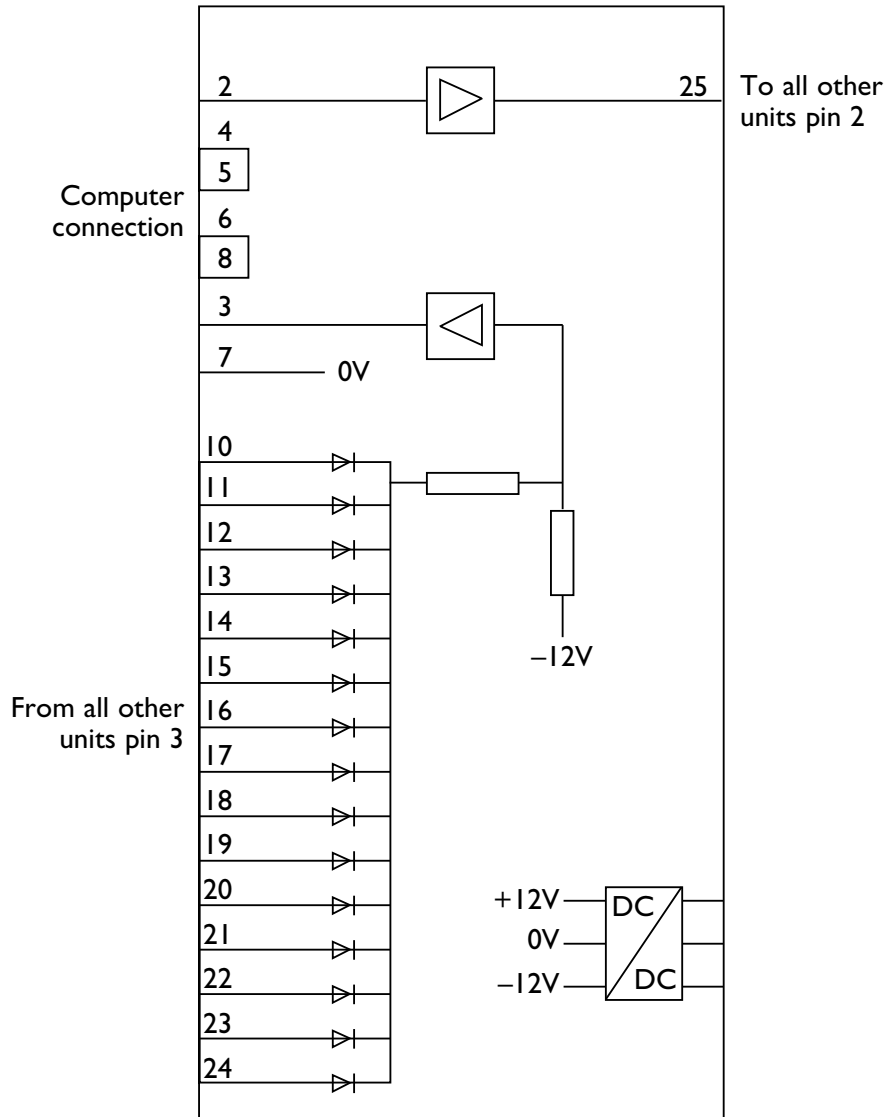
Connexions (RS-232-C/V.24, Sub-D 25 points)

Direction		Connexion N°	Description
DTE	LA-10		
→		2	TD maître
←		3	RD maître
→		4	RTS Maître
←		5	CTS maître
←		6	DSR maître
→		7	SG masse
→		8	DCD maître
Direction		Connexion N°	Description
LA-10	Unité Rack		
←		10	TD esclave 1
←		11	TD esclave 2
←		12	TD esclave 3
←		13	TD esclave 4
←		14	TD esclave 5
←		15	TD esclave 6
←		16	TD esclave 7
←		17	TD esclave 8
←		18	TD esclave 9
←		19	TD esclave 10
←		20	TD esclave 11
←		21	TD esclave 12
←		22	TD esclave 13
←		23	TD esclave 14
←		24	TD esclave 15
→		25	RD esclave

Exemple de Câblage entre le LA-10 et les Cartes Rack



BLOCK DIAGRAM



Westermo Teleindustri AB • SE-640 40 Stora Sundby, Sweden
 Phone +46 16 42 80 00 Fax +46 16 42 80 01
 E-mail: info@westermo.se • Westermo Web site: www.westermo.se

Subsidiaries

Westermo Data Communications Ltd
 Unit 14 Talisman Business Centre • Duncan Road
 Park Gate, Southampton • SO31 7GA
 Phone: +44(0)1489 580 585 • Fax: +44(0)1489 580586
 E-Mail: sales@westermo.co.uk • Web: www.westermo.co.uk

Westermo Data Communications GmbH
 Goethestraße 67, 68753 Waghäusel
 Tel.: +49(0)7254-95400-0 • Fax: +49(0)7254-95400-9
 E-Mail: info@westermo.de • Web: www.westermo.de

Westermo Data Communications S.A.R.L.
 9 Chemin de Chilly 91160 CHAMPLAN
 Tél : +33 1 69 10 21 00 • Fax : +33 1 69 10 21 01
 E-mail : infos@westermo.fr • Site WEB: www.westermo.fr

Westermo Teleindustri AB have distributors in several countries, contact us for further information.